

## SkyLine Pro Električna kombinirana pećnica 8GN1/1

STAVKA #: \_\_\_\_\_

MODEL #: \_\_\_\_\_

NAZIV #: \_\_\_\_\_

SIS #: \_\_\_\_\_

AIA #: \_\_\_\_\_



217902 (ECOE101C2A2)

Kombinirana pećnica SkyLine Pro bez bojlera s digitalnim upravljanjem, 8x1/1 GN, električna, programabilna, automatsko čišćenje, razmak 85 mm

### Kratke specifikacije

#### Br. stavke: \_\_\_\_\_

- Kombinirana pećnica s digitalnim sučeljem s vodičem za odabir.
- Funkcija puštanja pare bez bojlera za dodavanje i zadržavanje vlage.
  - OptiFlow sustav distribucije zraka za postizanje maksimalne učinkovitosti s 5 razina brzine ventilatora.
  - SkyClean: Automatski i ugrađeni sustav samostalnoga čišćenja. Pet automatskih ciklusa (blagi, srednji, snažan, vrlo snažan, samo ispiranje).
  - Načini kuhanja: Programi (može se pohraniti maksimalno 100 recepata); Ručno; EcoDelta ciklus kuhanja.
  - U slučaju kvara uključuje se automatski pričuvni način za izbjegavanje zastoja u radu.
  - USB-priključak za preuzimanje HACCP podataka, programa i postavki. Spremno za povezivanje.
  - Jednostruka senzorska sonda za mjerenje temperature središta hrane.
  - Dvostruko ostakljena vrata s LED svjetlima.
  - Konstrukcija u potpunosti od nehrđajućeg čelika.
  - Opremljena 1 nosačem za posude 1/1 GN, razmak 85 mm.

### Glavne značajke

- Digitalno sučelje s tipkama osvijetljenima pozadinskom LED-rasvjetom i vodičem.
- Funkcija proizvodnje pare bez bojlera, za dodavanje i zadržavanje vlage visoke kvalitete i konzistentnih rezultata kuhanja.
- Suhi vrući konvekcijski ciklus (max 300 °C), idealan za kuhanje pri niskoj vlazi. Automatski ovlaživač (11 stupnjeva) za stvaranje pare bez bojlera:
  - 0 = bez dodatne vlage (zapečena, gratinirana, pečenje, prethodno skuhanu hranu)
  - 1-2 = niska razina vlage (male porcije mesa i ribe)
  - 3-4 = srednje niska razina vlage (veliki komadi mesa, podgrijavanje, pečenu piletina i dizanje tijesta\*\*\*)
  - 5-6 = srednja razina vlage (prženo povrće i lagano pečeno meso i riba)
  - 7-8 = srednje visoka razina vlage (pirjano povrće)
  - 9-10 = visoka razina vlage (poširano meso i krumpir pečen u kori).
- Kuhanje Eco-delta: kuhanjem uz sondu za hranu održavate unaprijed postavljenu fiksnu razliku temperature između centra namirnice i komore pećnice.
- Programski način: u memoriju pećnice možete pohraniti najviše 100 recepata kako biste u bilo kojem trenutku mogli pronaći točan recept. Dostupni su i programi kuhanja u četiri koraka.
- Ventilator s pet brzina od 300 do 1500 okr/min i obrnutom vrtnjom za optimalno ujednačeno kuhanje. Ventilator se zaustavlja najkasnije 5 sekundi nakon otvaranja vrata.
- Uključuje i jednu senzornu sondu središnje temperature namirnice.
- Automatsko i brzo hlađenje te funkcija predgrijavanja.
- SkyClean: Automatski i ugrađeni sustav samostalnoga čišćenja. Pet automatskih ciklusa (nježan, srednji, snažan, vrlo snažan, samo ispiranje).
- Dostupne su različite kemijske opcije: čvrsti deterđent (bez fosfata), tekući deterđent (za koji je potreban dodatni pribor).
- GreaseOut: pripremljen za integrirani odvod i prikupljanje masti radi sigurnijeg rada (zasebno postolje je dodatni pribor).
- USB-priključak za preuzimanje HACCP podataka, dijeljenje recepata i programa za kuhanje i konfiguracijom. USB-priključkom možete priključiti i sondu za sous-vide (dodatni pribor).
- Connectivity (povezivost) pripremljeno za pristup u stvarnome vremenu spojenim uređajima putem daljinskoga nadzora i HACCP nadzora (za to je potreban dodatni pribor).
- Back up način: Samodijagnoza u slučaju kvara kada se uključuje način automatske podrške za izbjegavanje vremena zastoja.
- [NOT TRANSLATED]
- Connectivity spremna za pristup spojenim uređajima u realnom vremenu s udaljenosti uz praćenje podataka (potrebna je dodatna oprema-stupite u kontakt sa prodajnim osobljem EPR).
- OptiFlow sustav distribucije zraka za postizanje maksimalne performace i jednoličnosti u procesu

#### ODOBRENJE: \_\_\_\_\_

hlađenja/ grijanja uz kontrolu temperature zahvaljujući  
specijalno dizajniranoj komori.

### Konstrukcija

- Vrata s dvostrukim termalnim staklom, okvirom koje se može otvoriti, za hladnu vanjsku površinu. Unutarnjeg staklo se može jednostavno očistiti budući da se unutarnje brtve stakla lako otpuštaju.
- Komora pećnice besprijekorne higijene, sa zaobljenim rubovima za jednostavno čišćenje.
- Cjelokupna izvedba konstrukcije u nehrđajućem čeliku 304 AISI.
- Pristup upravljačkoj ploči s prednje strane radi lakšega servisiranja.
- Opremljena sa 1 nosačem vodilica 1/1 GN, razmak od 85 mm.
- IPX5 zaštita od vode, certificirano za jednostavnije čišćenje.

### Održivost



- Dizajn prilagođen čovjeku, ergonomičnost i rukovanje na razini 4\*\*\*\*.
- Ručka u obliku jedra s ergonomičnim dizajnom i mogućnosti otvaranja laktom (hands-free) pojednostavljuje rukovanje posudama. Dizajn registriran. (EM003143551 i slično).

### Uključena dodatna oprema

- 1 x Fiksni nosač za posude, 8 GN 1/1, 85 PNC 922741 mm razmak

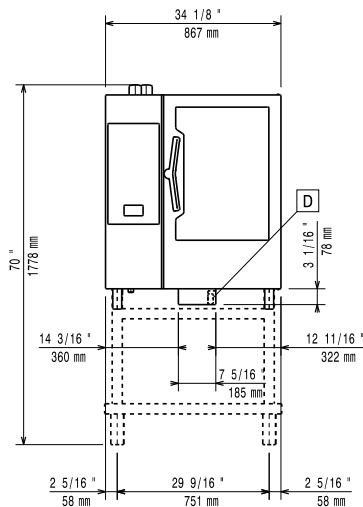
### Opcijska dodatna oprema

- Omekšivač vode s uloškom i mjeracem protoka (visoka potrošnja pare) PNC 920003
- Omekšivač vode sa soli za pećnice za automatsku regeneraciju smole PNC 921305
- Komplet kotača za postolje za pećnice 6 i 10 GN 1/1 i GN 2/1 (ne odgovara rastavljenome postolju) PNC 922003
- Par rešetki od nehrđajućega čelika AISI 304 - GN 1/1 PNC 922017
- Par rešetki za cijelo pile (8 po rešetci - svako od 1,2 kg), GN 1/1 PNC 922036
- Rešetka od nehrđajućeg čelika AISI 304, GN 1/1 PNC 922062
- Rešetka za cijelo pile (4 po rešetci - svako od 1,2 kg), GN 1/2 PNC 922086
- Vanjski bočni tuš za ispiranje (treba se postaviti izvana, a dolazi uz nosač za postavljanje na pećnicu) PNC 922171
- Posuda za pečenje 5 bageta izrađena od perforiranoga aluminija sa silikonskim premazom, 400x600x38 mm PNC 922189
- Ploča za pečenje s 4 ruba, izrađena od perforiranoga aluminija, 400x600x20 mm PNC 922190
- Posuda za pečenje s 4 ruba, izrađena od aluminija, 400x600x20 mm PNC 922191
- Par košara za prženje PNC 922239
- Rešetka za pekarske/slastičarske proizvode od nehrđajućega čelika AISI 304, 400x600 mm PNC 922264
- Komplet za otvaranje vrata u dva koraka PNC 922265
- Rešetka za cijelo pile (8 po rešetci - svako od 1,2 kg), GN 1/1 PNC 922266
- Posuda za prikupljanje masnoće, GN 1/1, V = 100 mm PNC 922321
- Komplet koji sadrži univerzalni nosač za ražanj i 4 duga ražnjića za uzdužne pećnice PNC 922324
- Univerzalni nosač za ražanj PNC 922326
- 4 duga ražnjića PNC 922327
- Višenamjenska kuka PNC 922348
- 4 nožice s prirubnicama za pećnice 6 i 10 GN, 2", 100 - 130 mm PNC 922351
- Rešetka za cijelu patku (8 po rešetci - svaka od 1,8 kg), GN 1/1 PNC 922362
- Termalna deka za pećnice i šok-hladnjake/zamrzivače 10 GN 1/1 PNC 922364
- Nosač taca za 6&10 GN 1/1 pećnicu s rastavljenim otvorenim postoljem PNC 922382
- Držač za spremnik deterdženta koji se postavlja na zid PNC 922386
- USB sonda sa jednom mjernom točkom PNC 922390
- Nosač za posude s kotačima, 10 GN 1/1, razmak 65 mm (standardno) PNC 922601
- Nosač za posude s kotačima, 8 GN 1/1, razmak 80 mm PNC 922602

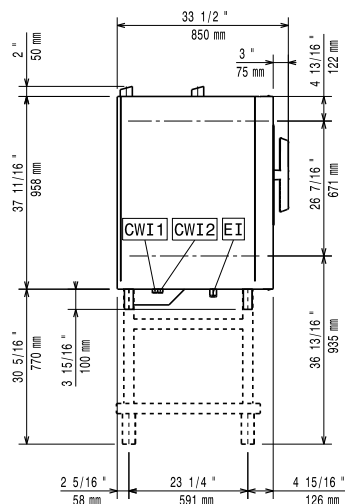
- |   |            |                          |  |            |                          |
|---|------------|--------------------------|--|------------|--------------------------|
| • Nosač za pekarske/slastičarske proizvode s kotačima na kojem se nalaze police dimenzija 400x600 mm za pećnice i šok-hladnjake/zamrzivače 10 GN 1/1, razmak 80 mm (8 vodilica) | PNC 922608 | <input type="checkbox"/> | • Pojačani nosač za posude s kotačima, najniža polica namijenjena je za posudu za prikupljanje masnoća, za pećnicu 10 GN 1/1, razmak 64 mm | PNC 922694 | <input type="checkbox"/> |
| • Klizni nosač s ručkom za pećnice 6 i 10 GN 1/1  | PNC 922610 | <input type="checkbox"/> | • Držač za spremnik deterdženta koji se postavlja na otvoreno postolje   | PNC 922699 | <input type="checkbox"/> |
| • Otvoreno postolje s nosačima za posude za pećnice 6 i 10 GN 1/1   | PNC 922612 | <input type="checkbox"/> | • Kanilice za pekarske/slastičarske proizvode dimenzija 400x600 mm za postolje pećnica 6 i 10 GN 1/1                                       | PNC 922702 | <input type="checkbox"/> |
| • Zatvoreno postolje s nosačima za posude za pećnice 6 i 10 GN 1/1  | PNC 922614 | <input type="checkbox"/> | • Kotači za pećnice postavljene jedna na drugu   | PNC 922704 | <input type="checkbox"/> |
| • Grijano zatvoreno postolje s nosačima za posude za pećnice 6 i 10 GN 1/1 koje odgovaraju GN 1/1 ili 400x600 mm  | PNC 922615 | <input type="checkbox"/> | • Ražanj za janje ili odojak (do 12 kg) za GN 1/1 pećnice  | PNC 922709 | <input type="checkbox"/> |
| • Komplet za vanjski priključak deterdženta i sjajila   | PNC 922618 | <input type="checkbox"/> | • Mrežasta rešetka za grilanje   | PNC 922713 | <input type="checkbox"/> |
| • Komplet za prikupljanje masnoće za zatvoreno postolje GN 1/1-2/1 (kolica s 2 spremnika, uređaj za otvaranje/zatvaranje i odvod)   | PNC 922619 | <input type="checkbox"/> | • Držač sonda za tekućine  | PNC 922714 | <input type="checkbox"/> |
| • Komplet za postavljanje pećnica 6+6 GN 1/1 na električne pećnice 6+10 GN 1/1  | PNC 922620 | <input type="checkbox"/> | • Napa uz redukciju mirisa s ventilatorom za 6&10 GN 1/1 električne pećnice  | PNC 922718 | <input type="checkbox"/> |
| • Kolica za klizni nosač za pećnice i šok-hladnjake/zamrzivače 6 i 10 GN 1/1  | PNC 922626 | <input type="checkbox"/> | • Napa bez mirisa s ventilatorom za 6+6 ili 6+10 GN 1/1 električne pećnice   | PNC 922722 | <input type="checkbox"/> |
| • Kolica za pokretni nosač za pećnicu 6 GN 1/1 na pećnici 6 ili 10 GN 1/1   | PNC 922630 | <input type="checkbox"/> | • Kondenzacijska napa s ventilatorom za 6&10 GN 1/1 električne pećnice   | PNC 922723 | <input type="checkbox"/> |
| • Komplet za odvod od nehrđajućega čelika za pećnice 6 i 10 GN, PROM = 50 mm  | PNC 922636 | <input type="checkbox"/> | • Kondenzacijska napa s ventilatorom za toranj izvedbe 6+6 ili 6+10 GN 1/1 električne pećnice  | PNC 922727 | <input type="checkbox"/> |
| • Plastični komplet za odvod za pećnice 6 i 10 GN, promjer = 50 mm  | PNC 922637 | <input type="checkbox"/> | • Ispušna napa s ventilatorom za 6&10 GN 1/1 pećnice   | PNC 922728 | <input type="checkbox"/> |
| • Kolica s 2 spremnika za prikupljanje masnoće  | PNC 922638 | <input type="checkbox"/> | • Ispušna napa s ventilatorom za toranj izvedbe 6+6 ili 6+10 GN 1/1 pećnice  | PNC 922732 | <input type="checkbox"/> |
| • Komplet za prikupljanje masnoće za otvoreno postolje (kolica s 2 spremnika, uređaj za otvaranje/zatvaranje i odvod)   | PNC 922639 | <input type="checkbox"/> | • Ispušna napa bez ventilatora za 6&10 1/1 GN pećnice  | PNC 922733 | <input type="checkbox"/> |
| • Zidni nosač za 10 GN 1/1 pećnicu  | PNC 922645 | <input type="checkbox"/> | • Ispušna napa bez ventilatora za toranj izvedbe 6+6 ili 6+10 GN 1/1 pećnice   | PNC 922737 | <input type="checkbox"/> |
| • Banketni nosač s kotačima za 30 tanjura za pećnice i šok-hladnjake/zamrzivače 10 GN 1/1, razmak 65 mm   | PNC 922648 | <input type="checkbox"/> | • Fiksni nosač za posude, 8 GN 1/1, 85 mm razmak   | PNC 922741 | <input type="checkbox"/> |
| • Banketni nosač s kotačima za 23 tanjura za pećnice i šok-hladnjake/zamrzivače 10 GN 1/1, razmak 85 mm   | PNC 922649 | <input type="checkbox"/> | • Fiksni nosač za posude, 8 GN 2/1, 85 mm razmak   | PNC 922742 | <input type="checkbox"/> |
| • Ploča za dehidraciju, GN 1/1, V= 20 mm  | PNC 922651 | <input type="checkbox"/> | • 4 visoke podesive nožice za pećnice 6 i 10 GN, 230 - 290 mm  | PNC 922745 | <input type="checkbox"/> |
| • Ravna ploča za dehidraciju, GN 1/1  | PNC 922652 | <input type="checkbox"/> | • Taca za tradicionalnu statičku pripremu hrane - H=100 mm   | PNC 922746 | <input type="checkbox"/> |
| • Otvoreno postolje za 6&10 GN 1/1 pećnice, rastavljeno   | PNC 922653 | <input type="checkbox"/> | • Dvostrana ploča za pečenje, jedna strana rebrasta, druga strana glatka, 400x600 mm   | PNC 922747 | <input type="checkbox"/> |
| • Nosač za pekarske/slastičarske proizvoda na kojemu se nalazi 8 polica dimenzija 400x600 mm za pećnice 10 GN 1/1, razmak 80 mm   | PNC 922656 | <input type="checkbox"/> | • Kolica za sakupljanje masnoća  | PNC 922752 | <input type="checkbox"/> |
| • Toplinska zaštita za pećnice postavljene jedna na drugu, 6 GN 1/1 na 10 GN 1/1  | PNC 922661 | <input type="checkbox"/> | • Ventil za smanjenje pritiska na ulazu vode   | PNC 922773 | <input type="checkbox"/> |
| • Toplinska zaštita za pećnice 10 GN 1/1  | PNC 922663 | <input type="checkbox"/> | • Komplet za postavljanje sustava za upravljanje vršnom potrošnjom električne energije za pećnice 6 GN i 10 GN                             | PNC 922774 | <input type="checkbox"/> |
| • Nepomični nosač za posude 10 GN 1/1 i rešetke dimenzija 400X600 mm  | PNC 922685 | <input type="checkbox"/> | • Produžetak za cijev za kondenzaciju, 37 cm   | PNC 922776 | <input type="checkbox"/> |
| • Komplet za pričvršćivanje pećnice na zid  | PNC 922687 | <input type="checkbox"/> | • Univerzalna neprijanjajuća posuda za pečenje, GN 1/1, V = 20 mm  | PNC 925000 | <input type="checkbox"/> |
| • Nosači za posude za postolje pećnica 6 i 10 GN 1/1  | PNC 922690 | <input type="checkbox"/> | • Univerzalna neprijanjajuća posuda za pečenje, GN 1/1, V = 40 mm  | PNC 925001 | <input type="checkbox"/> |
| • 4 podesive nožice presvučene u crno za pećnice 6 i 10 GN, 100-115mm   | PNC 922693 | <input type="checkbox"/> | • Univerzalna neprijanjajuća posuda za pečenje, GN 1/1, V = 60 mm  | PNC 925002 | <input type="checkbox"/> |
|   |            | <input type="checkbox"/> | • Dvostrana ploča za pečenje, jedna rebrasta i jedna glatka strana, GN 1/1   | PNC 925003 | <input type="checkbox"/> |
|   |            | <input type="checkbox"/> | • Aluminijski roštilj, GN 1/1  | PNC 925004 | <input type="checkbox"/> |
|   |            | <input type="checkbox"/> | • Posuda za prženje za 8 jaja, palačinki, hamburgera, 1/1  | PNC 925005 | <input type="checkbox"/> |

- Ravna ploča za pečenje s 2 ruba, GN 1/1 PNC 925006
- Ploča za pečenje za 4 bageta, GN 1/1 PNC 925007
- Pekač krumpira za 28 krumpira, GN 1/1 PNC 925008
- Univerzalna neprijanjajuća posuda za pečenje, GN 1/2, V = 20 mm PNC 925009
- Univerzalna neprijanjajuća posuda za pečenje, GN 1/2, V = 40 mm PNC 925010
- Univerzalna neprijanjajuća posuda za pečenje, GN 1/2, V = 60 mm PNC 925011
- Komplet za postizanje kompatibilnosti pri postavljanju na starije postolje GN 1/1 PNC 930217

Prednja/e

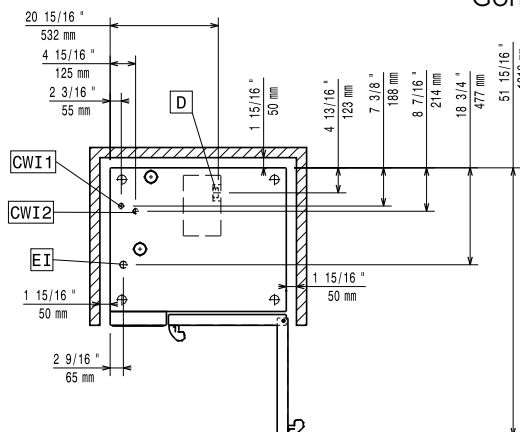


Bočna/o



CWI1 = Ulaz hladne vode  
 CWI2 = Ulaz hladne vode 2  
 D = Ispust  
 DO = Preljevna cijev ispusta  
 EI = Električni priključak

Gornja/e



### Električki

**Napon napajanja:**  
 217902 (ECOEI01C2A2) 380-415 V/3N ph/50-60 Hz  
**Spojeno opterećenje:** 19 kW  
**Spojeno opterećenje:** 20.3 kW  
**Potreban sigurnosni osigurač.**

### Voda:

**"FCW" priključak ulaza vode:** 3/4"  
**Tlak:** 1-6 bar  
**Ispust "D":** 50mm  
**Electrolux Professional** preporuča uporabu tretirane vode, bazirane na rezultatima testiranja vode.  
 Molimo provjerite u Uputi za uporabu za detaljnije informacije o vodi.  
**Maksimalna ulazna temperatura vode:** 30 °C  
**Tvrdoća vode:** 5 °fH / 2.8 °dH  
**Kloridi:** <10 ppm  
**Provodljivost:** >50 µS/cm

### Instalacija:

**Potreban slobodan prostor:** Prostor: 5 cm iza i s desne bočne strane.  
**Preporučena udaljenost za servisni pristup:** 50 cm lijeva strana.

### Kapacitet:

**GN:** 8 - 1/1 Gastronorm  
**Maksimalni kapacitet opterećenja:** 50 kg

### Ključne informacije:

**Šarke vrata:**  
**Vanjske dimenzije, širina:** 867 mm  
**Vanjske dimenzije, dubina:** 775 mm  
**Vanjske dimenzije, visina:** 1058 mm  
**Neto težina:** 130 kg  
**Transportna težina:** 147 kg  
**Transportni volumen:** 1.04 m<sup>3</sup>

### [NOT TRANSLATED]

**ISO Standards:** ISO 9001; ISO 14001; ISO 45001; ISO 50001

SkyLine Pro

Električna kombinirana pećnica 8GN1/1

Tvrtka zadržava pravo promjene bez prethodne najave.  
 Sve informacije bile su točne u vrijeme tiskanja.

2024.05.08